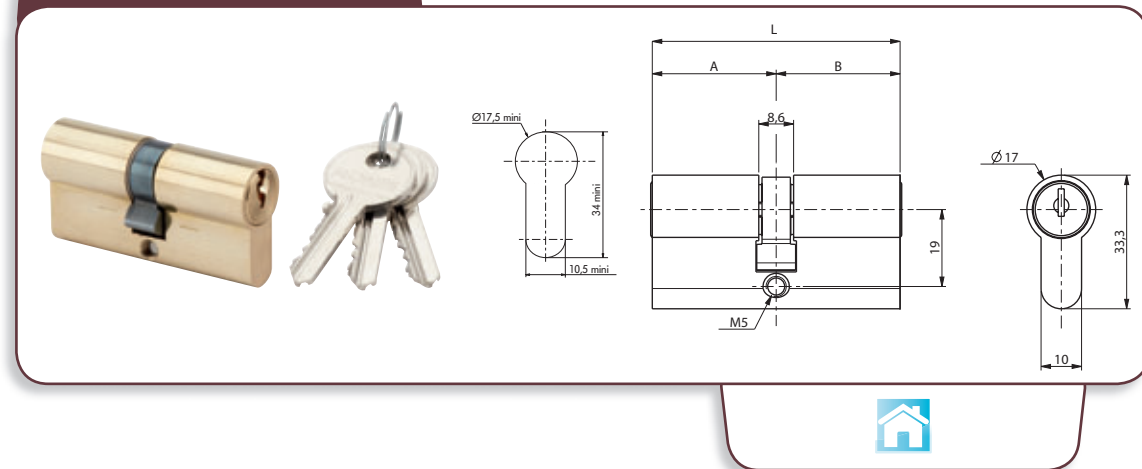


CYLINDRES RONDS ET PROFILÉS



1263



Notes

REF	L	A	B	Finition	Option finition
1263	62	31	31	Laiton poli	Nickel
1263-5-5	72	36	36	Laiton poli	Nickel
1263-0-10	72	31	41	Laiton poli	Nickel
1263-10-10	82	41	41	Laiton poli	Nickel
1263-0-20	82	31	51	Laiton poli	Nickel
1263-0-30	92	31	61	Laiton poli	Nickel
1263-0-40	102	31	71	Laiton poli	Nickel

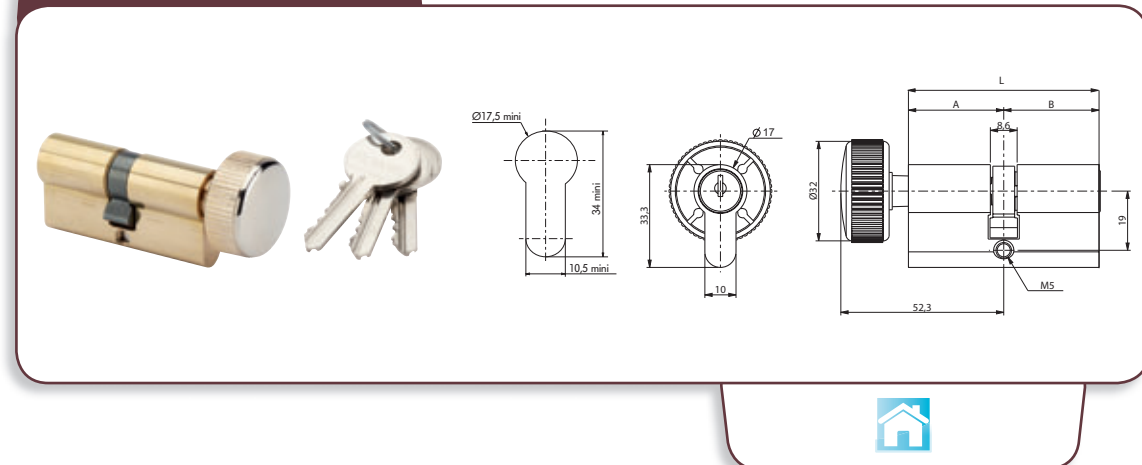
Informations

Combinaisons de clés à préciser (par défaut les cylindres sont livrés en combinaisons variées).

Cylindre laiton livré avec 3 clés.

OPTION : Montage sur T14 ou T11 sur demande.

1266



Notes

REF	L	A	B	Côté bouton	Finition	Option finition
1266	62	31	31	/	Laiton poli	Nickel
1266B-0-10	72	31	41	A	Laiton poli	Nickel
1266-0-10B	72	31	41	B	Laiton poli	Nickel
1266-10-10	82	41	41	/	Laiton poli	Nickel
1266B-0-20	82	31	51	A	Laiton poli	Nickel
1266B-0-30	92	31	61	A	Laiton poli	Nickel
1266-0-30B	92	31	61	B	Laiton poli	Nickel
1266B-0-40	102	31	71	A	Laiton poli	Nickel

Informations

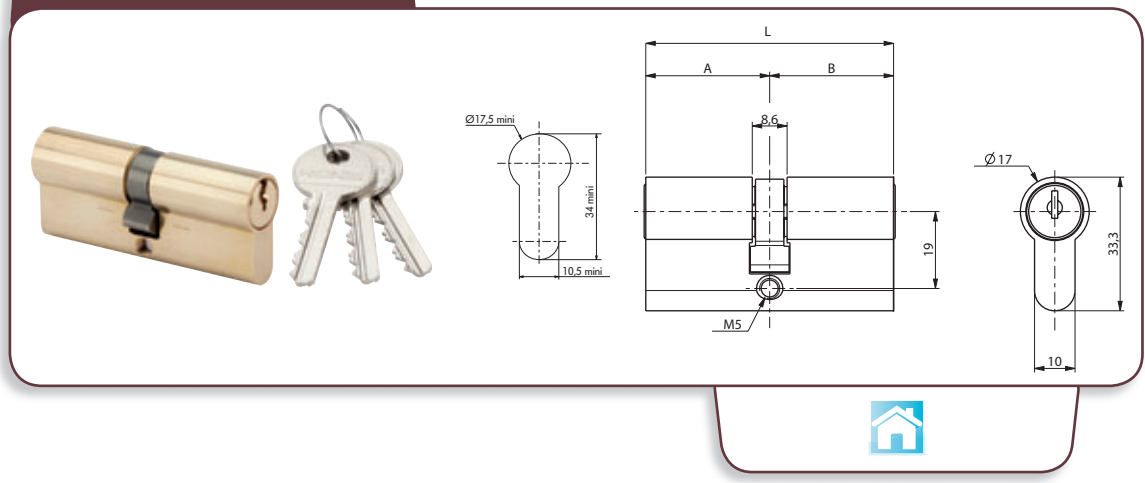
Combinaisons de clés à préciser (par défaut les cylindres sont livrés en combinaisons variées).

Cylindre laiton livré avec 3 clés.

OPTION : Montage sur T14 ou T11 sur demande.

1264

Notes

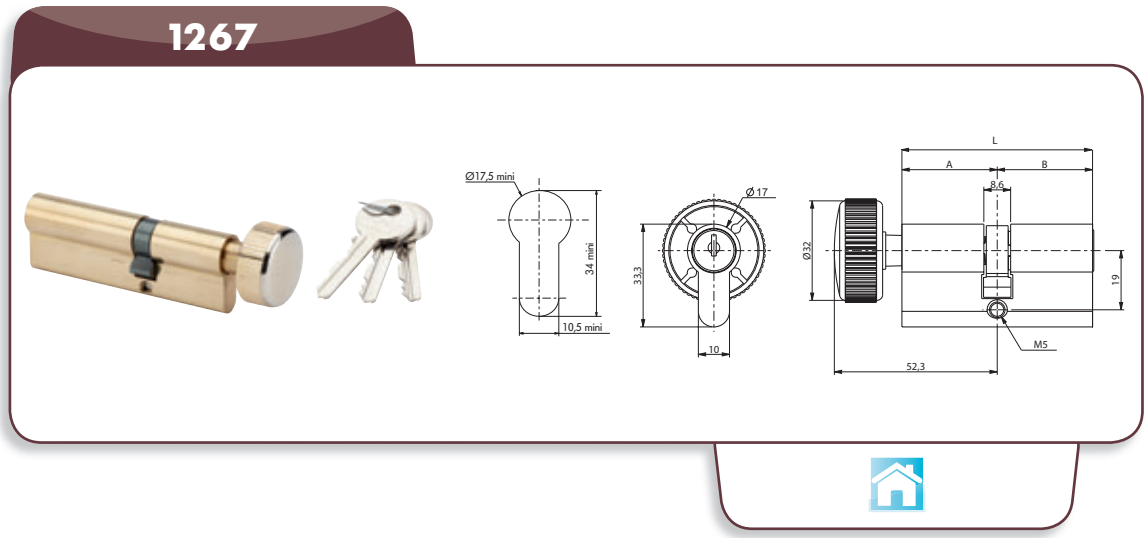


REF	L	A	B	Finition	Option finition
1264	72	36	36	Laiton poli	Nickel
1264-0-10	82	36	46	Laiton poli	Nickel
1264-10-10	92	46	46	Laiton poli	Nickel
1264-0-20	92	36	56	Laiton poli	Nickel
1264-0-30	102	36	66	Laiton poli	Nickel
1264-0-40	112	36	76	Laiton poli	Nickel

Informations

Combinaisons de clés à préciser (par défaut les cylindres sont livrés en combinaisons variées).
 Cylindre laiton livré avec 3 clés.
 Montée sur passe T10 (La Poste) et sous-passe services publics.
 OPTION : configuration sans passe.

Notes

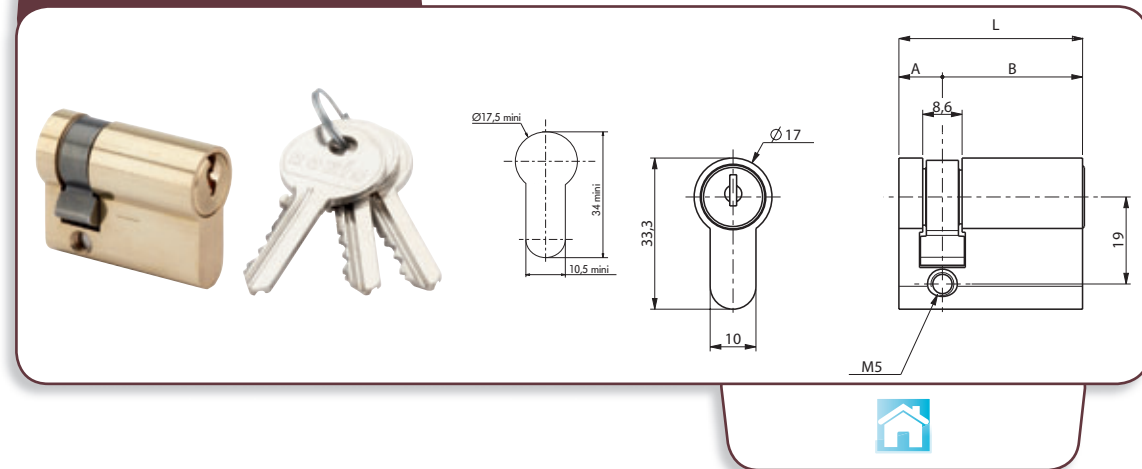


REF	L	A	B	Côté bouton	Finition	Option finition
1267	72	36	36	/	Laiton poli	Nickel
1267B-0-10	82	36	46	A	Laiton poli	Nickel
1267B-0-20	92	36	56	A	Laiton poli	Nickel
1267B-0-30	102	36	66	A	Laiton poli	Nickel
1267B-0-40	112	36	76	A	Laiton poli	Nickel

Informations

Combinaisons de clés à préciser (par défaut les cylindres sont livrés en combinaisons variées).
 Cylindre laiton livré avec 3 clés.
 Montée sur passe T10 (La Poste) et sous-passe services publics.
 OPTION : configuration sans passe.

1268



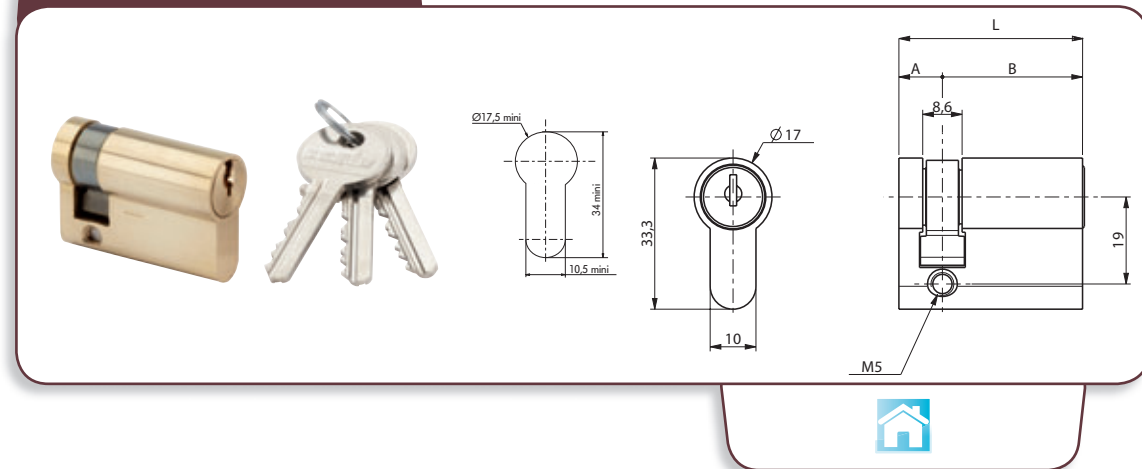
Notes

REF	L	A	B	Finition	Option finition
1268	40,5	9,5	31	Laiton poli	Nickel
1268-0-10	50,5	9,5	41	Laiton poli	Nickel
1268-0-20	60,5	9,5	51	Laiton poli	Nickel

Informations

Combinaisons de clés à préciser (par défaut les cylindres sont livrés en combinaisons variées).
 Cylindre laiton livré avec 3 clés.
 OPTION : Montage sur T14 ou T11 sur demande.

1269



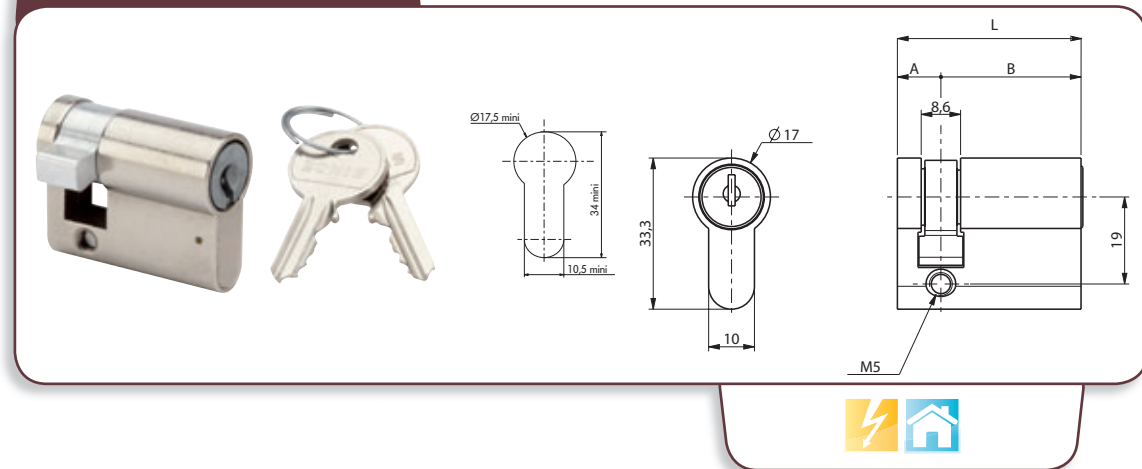
Notes

REF	L	A	B	Finition	Option finition
1269	46	9,5	36,5	Laiton poli	Nickel
1269-0-10	56	9,5	46,5	Laiton poli	Nickel
1269-0-20	66	9,5	56,5	Laiton poli	Nickel

Informations

Combinaisons de clés à préciser (par défaut les cylindres sont livrés en combinaisons variées).
 Cylindre laiton livré avec 3 clés.
 Montée sur passe T10 (La Poste) et sous-passe services publics.
 OPTION : configuration sans passe.

1327



Notes

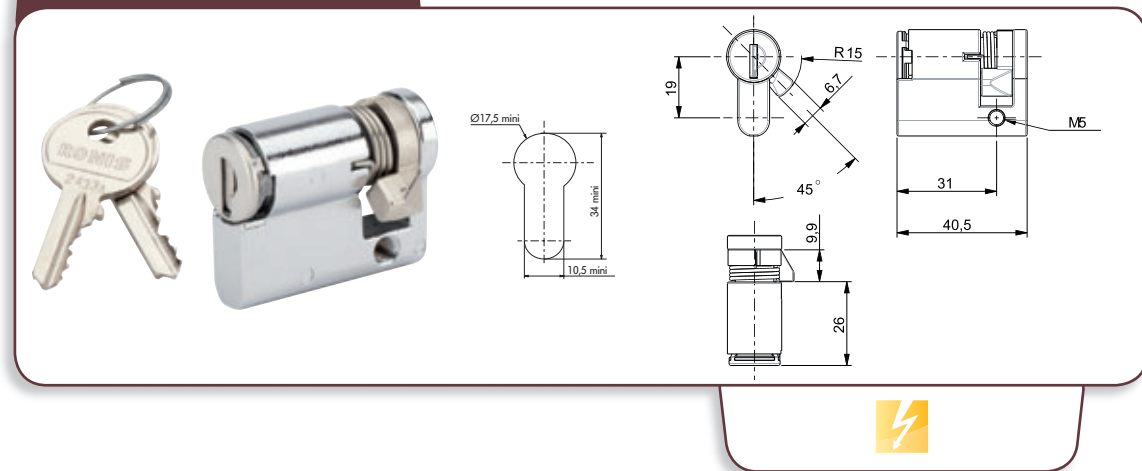


REF	L	A	B	Finition	Option finition
1327	40,5	9,5	31	Nickel	/

Informations

Combinaisons de clés à préciser (par défaut les cylindres sont livrés en combinaisons variées).
Cylindre Zamak livré avec 2 clés (barillet brut non capuchonné).
Compatible avec combinaisons électriques (405, 455, 2131A, 1242E, etc.).
Position horaire du panneton à préciser (présentation sur photo = 9H).

1328



Notes



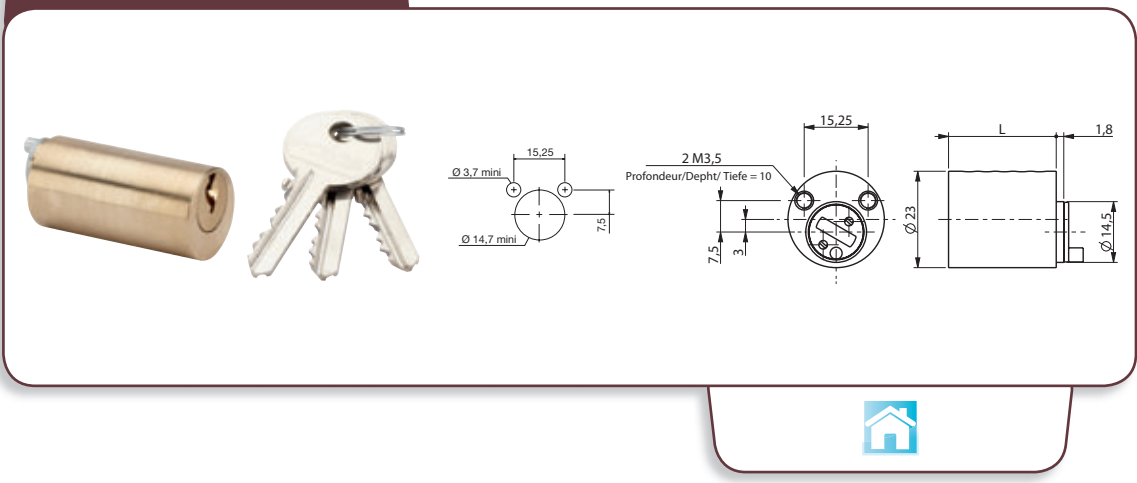
REF	L	A	B	Finition	Option finition
1328	40,5	9,5	31	Nickel	/

Informations

Combinaisons de clés à préciser (par défaut les cylindres sont livrés en combinaisons variées).
Cylindre Zamak livré avec 2 clés (barillet avec obturateur).
Compatible avec combinaisons électriques (333, 405, 455, 2131A, 1242E, etc.).
Panneton à rappel automatique position verrouillée = 5H.

1049

Notes



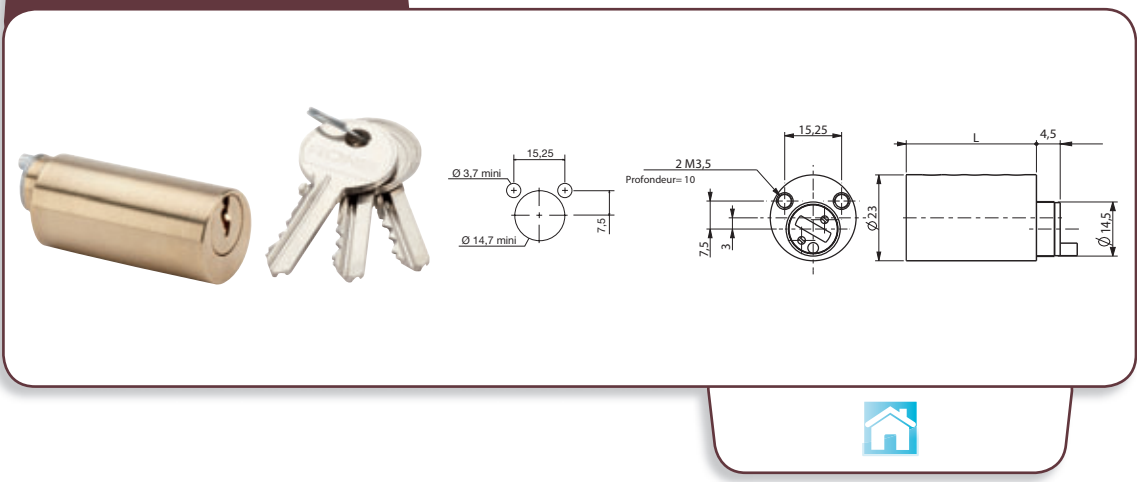
REF	L	A	B	Finition	Option finition
1049-25,5	25,5	1,8	/	Laiton poli	Nickel
1049-28,4	28,4	1,8	/	Laiton poli	Nickel
1049-40	40	1,8	/	Laiton poli	Nickel
1049-50	50	1,8	/	Laiton poli	Nickel
1049-60	60	1,8	/	Laiton poli	Nickel
1049-70	70	1,8	/	Laiton poli	Nickel

Informations

Combinaisons de clés à préciser (par défaut les cylindres sont livrés en combinaisons variées).
Cylindre laiton livré avec 3 clés.
OPTION : Montage sur T14 ou T11 sur demande.

1257

Notes



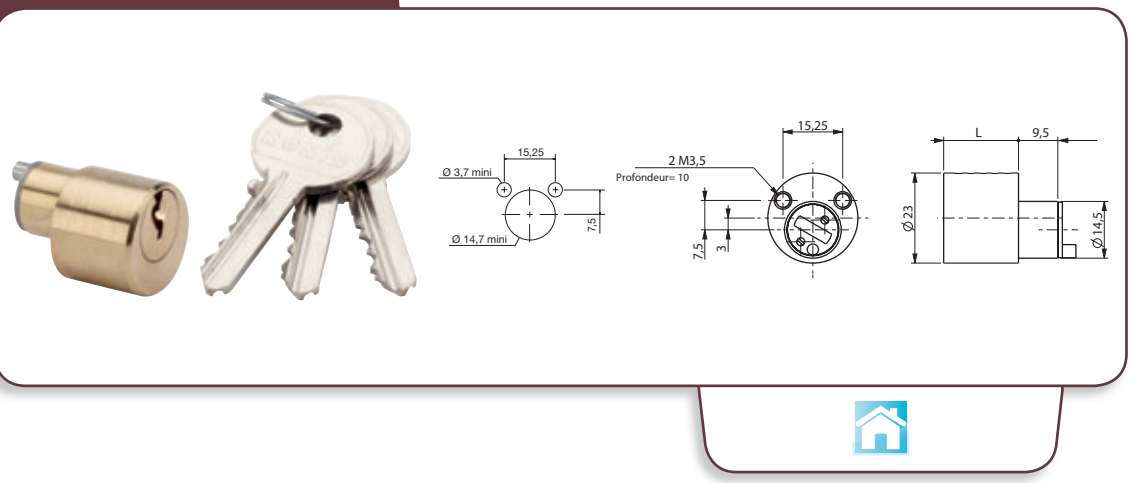
REF	L	A	B	Finition	Option finition
1257-40	42	4,5	/	Laiton poli	Nickel
1257-45	47	4,5	/	Laiton poli	Nickel
1257-50	53	4,5	/	Laiton poli	Nickel
1257-60	61	4,5	/	Laiton poli	Nickel

Informations

Combinaisons de clés à préciser (par défaut les cylindres sont livrés en combinaisons variées).
Cylindre laiton livré avec 3 clés.
OPTION : Montage sur T14 ou T11 sur demande.

1257-4

Notes

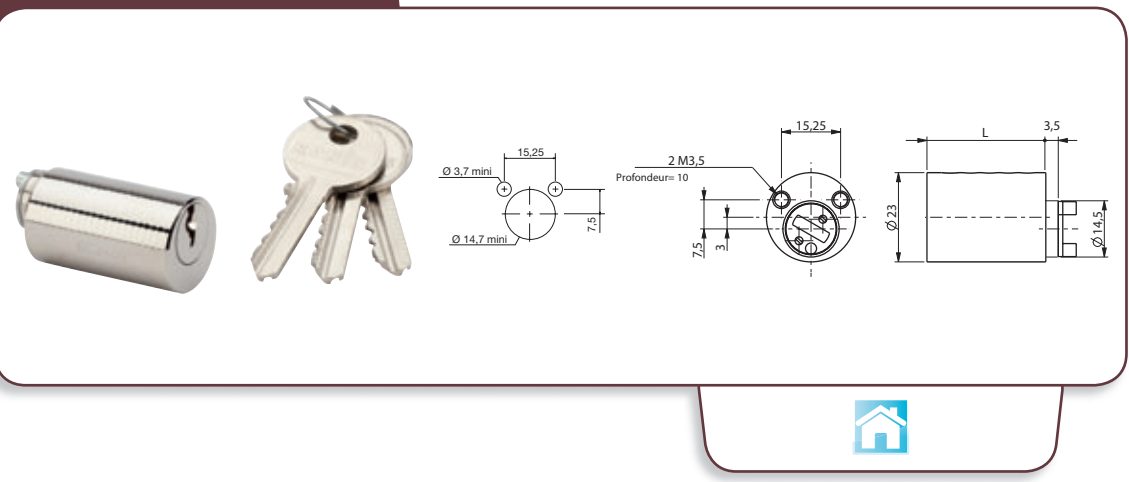


REF	L	A	B	Finition	Option finition
1257-4	18	9,5	/	Laiton poli	Nickel

Informations
 Combinaisons de clés à préciser (par défaut les cylindres sont livrés en combinaisons variées).
 Cylindre laiton livré avec 3 clés.
 OPTION : Montage sur T14 ou T11 sur demande.

1306

Notes



REF	L	A	B	Finition	Option finition
1306	40	3,5	/	Nickel	/

Informations
 Combinaisons de clés à préciser (par défaut les cylindres sont livrés en combinaisons variées).
 Cylindre laiton livré avec 3 clés.
 Application : Bandeau GUIDOTTI.

