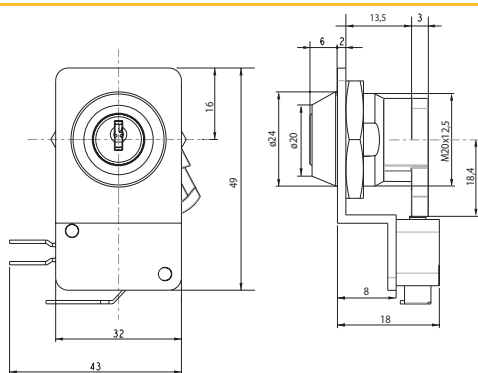


CONTACTEURS



1083A



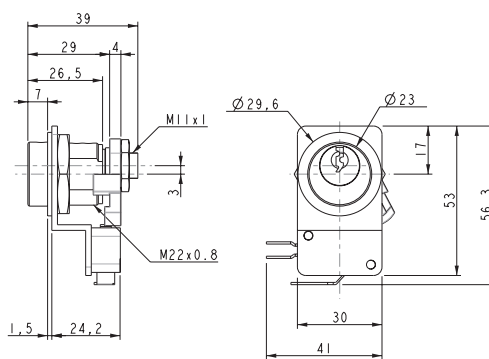
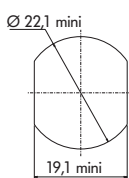
Notes

REF	L	E	Course	Sens	Sortie de clé	Type de clé	PG possible	Fixation serrure
1083A-14	/	/	1/2T	D ou G	2	ST	NON	Ecrou
1083AG-14	/	/	170°	G	1	ST	NON	Ecrou
1083AD-14	/	/	170°	D	1	ST	NON	Ecrou

Informations

Combinaisons de clés à préciser (par défaut les serrures sont livrées sur numéros variés).
Contacteur 3 cosses (NO/NF).
Livré assemblé avec 2 clés.

1083B



Notes

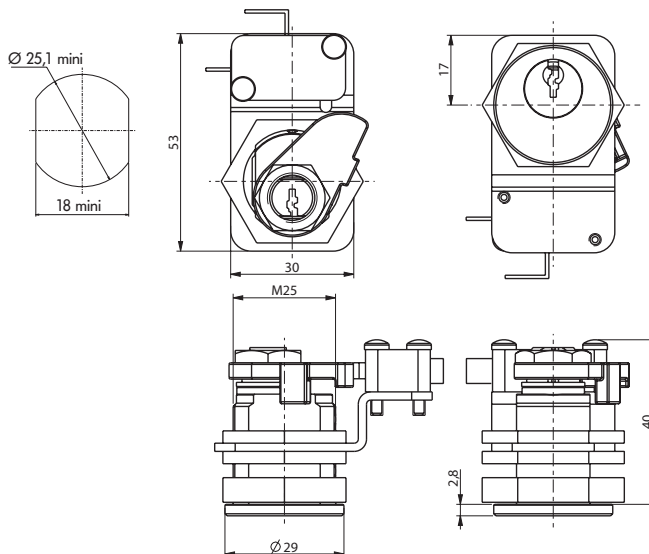
REF	L	E	Course	Sens	Sortie de clé	Type de clé	PG possible	Fixation serrure
1083B-24	/	/	1/4T	D	1	ST	OUI	Ecrou
1083B-24M	/	/	1/4T	D	1	ST	OUI	Ecrou

Informations

Combinaisons de clés à préciser (par défaut les serrures sont livrées sur numéros variés).
Contacteur 3 cosses (NO/NF).
Livré assemblé avec 2 clés.
1083B-24M : rappel de la came par ressort.

T75-T25

Notes



REF	L	E	Course	Sens	Sortie de clé	Type de clé	PG possible	Fixation serrure
T75	40	2,8	1/4T	D	1	ST	OUI	Ecrou
T25	40	2,8	1/4T	D	1	ST	OUI	Ecrou

Informations

Combinaisons de clés à préciser (par défaut les serrures sont livrées sur numéros variés).

Contacteur 3 cosses (NO/NF).

T75 : Monté sur passe La Poste T10.

T25 : Monté sur passe La Poste T10 et sous-passe Services Publics.



