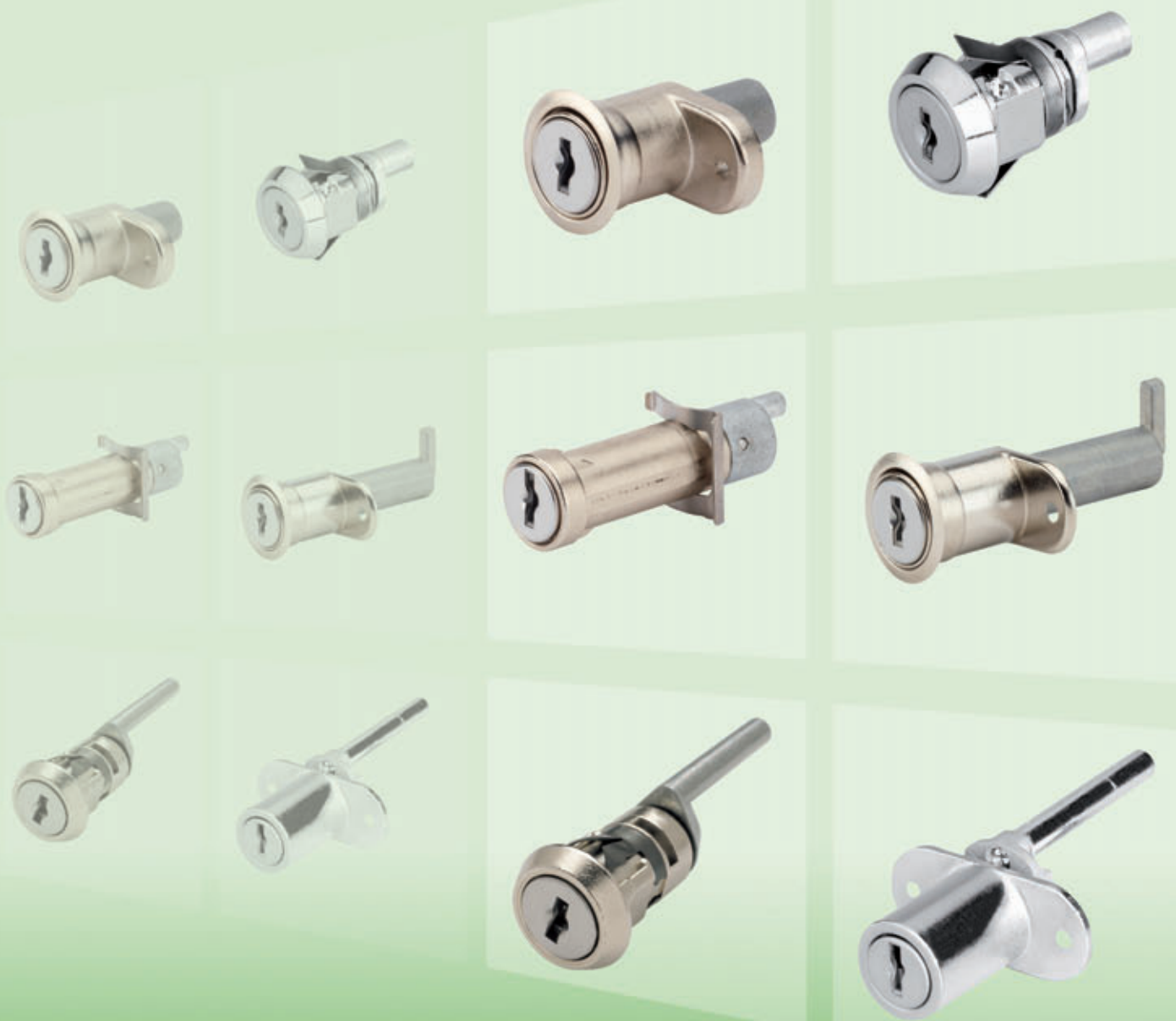
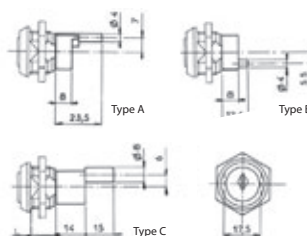


SERRURES À ENTRAINEMENT



1700 E



Notes

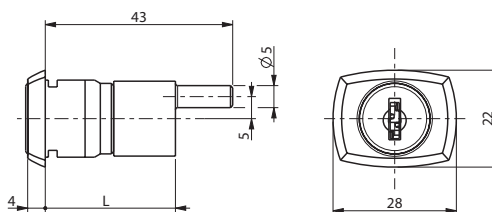
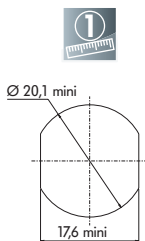
REF	L	E	Type	Course	Sens	Sortie de clé	Type de clé	PG possible	Fixation serrure
1700-27	12,0	6	A	1/2T	D ou G	2	RE	OUI	Ecrou
1185	12,0	6	A	1/2T	D ou G	2	ST	NON	Ecrou
1700-28	12,0	6	B	1/2T	D ou G	2	RE	OUI	Ecrou
911-60 A10	12,0	6	B	1/2T	D ou G	2	ST	NON	Ecrou
1700-31	12,0	6	C	1/2T	D ou G	2	RE	OUI	Ecrou
911-160A	12,0	6	C	1/2T	D ou G	2	ST	NON	Ecrou

Informations

Toutes les serrures sont livrées avec écrou de fixation et 2 clés.

Numéro de clé à préciser : varié, s'entrouvrant, imposé ou varié sur passe général (par défaut les serrures sont fournies en combinaisons variées).

15800-04



Notes

REF	L	E	Course	Sens	Sortie de clé	Type de clé	PG possible	Fixation serrure
15800-04	30,0	0 à 6	1/2T	D ou G	2	RE	OUI	Fourchette

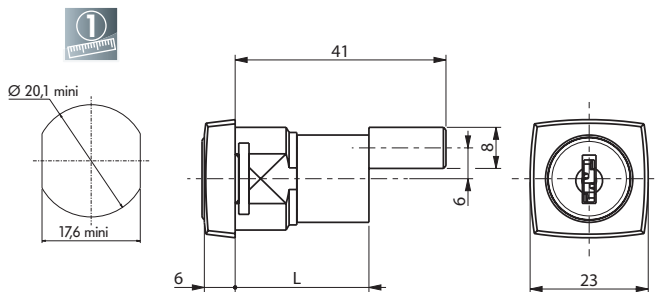
Informations

Toutes les serrures sont livrées avec fourchette de fixation et 2 clés.

Numéro de clé à préciser : varié, s'entrouvrant, imposé ou varié sur passe général (par défaut les serrures sont fournies en combinaisons variées).

Longueur du doigt=13mm.

15700-11



Notes

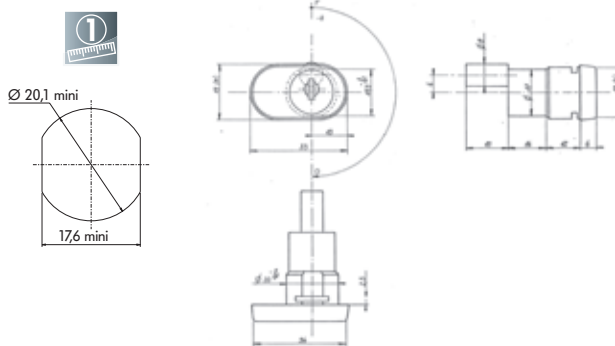
REF	L	E	Course	Sens	Sortie de clé	Type de clé	PG possible	Fixation serrure
15700-11	26,0	0 à 2	1/2T	D ou G	2	RE	OUI	Fourchette

Informations

Toutes les serrures sont livrées avec fourchette de fixation et 2 clés.

Numéro de clé à préciser : varié, s'ouvrant, imposé ou varié sur passe général (par défaut les serrures sont fournies en combinaisons variées).
Longueur du doigt=15mm.

27300



Notes

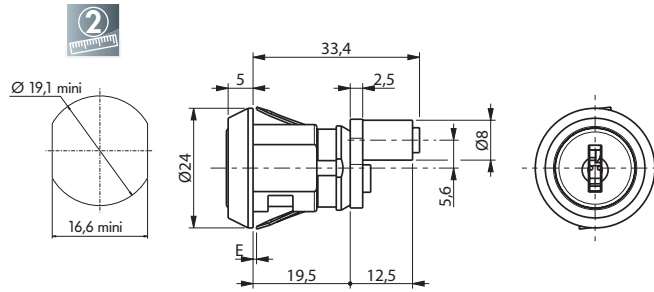
REF	L	E	Course	Sens	Sortie de clé	Type de clé	PG possible	Fixation serrure
27300-01	26,0	2,5	1/2T	D	2	RE	OUI	Fourchette

Informations

Toutes les serrures sont livrées avec fourchette de fixation et 2 clés.

Numéro de clé à préciser : varié, s'ouvrant, imposé ou varié sur passe général (par défaut les serrures sont fournies en combinaisons variées).
Longueur du doigt=15mm.

16100-06



Notes

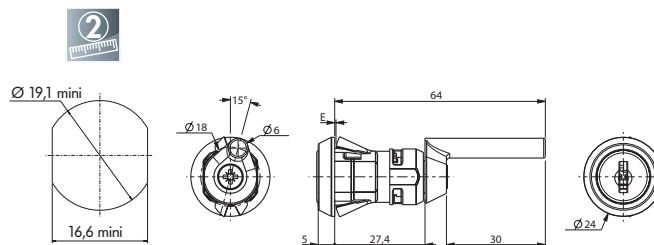
REF	L	E	Course	Sens	Sortie de clé	Type de clé	PG possible	Fixation serrure
16100-06	22,0	0,6 à 1,2	1/2T	G	2	RE	OUI	Autoclipsable

Informations

Toutes les serrures sont livrées avec cirdclip de fixation et 2 clés.

Numéro de clé à préciser : varié, s'ouvrant, imposé ou varié sur passe général (par défaut les serrures sont fournies en combinaisons variées).

16100-23



Notes

REF	L	E	Course	Sens	Sortie de clé	Type de clé	PG possible	Fixation serrure
16100-23	27,4	0,7 à 1,1	1/2T	D	2	RE	OUI	Autoclipsable

Informations

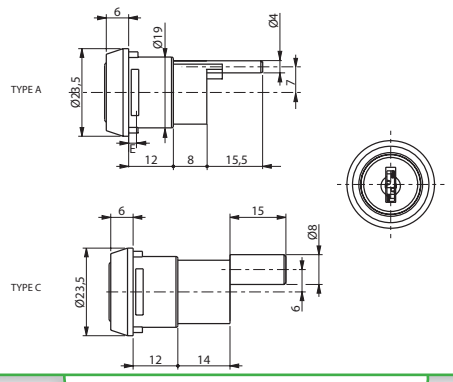
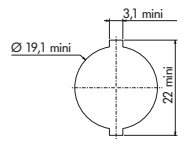
Toutes les serrures sont livrées avec cirdclip de fixation et 2 clés.

Numéro de clé à préciser : varié, s'ouvrant, imposé ou varié sur passe général (par défaut les serrures sont fournies en combinaisons variées).

Longueur du doigt = 30mm.

Barillet interchangeable par clé spéciale d'extraction.

6600 E



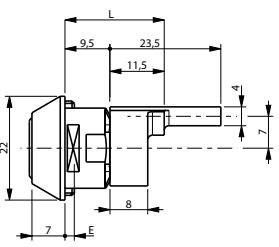
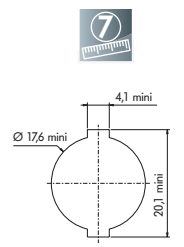
Notes

REF	L	E	Type	Course	Sens	Sortie de clé	Type de clé	PG possible	Fixation serrure
6600-05	26,0	5	C	1/2T	D ou G	2	RE	OUI	Fourchette
1286	20,0	5	A	1/2T	D ou G	2	ST	NON	Fourchette

Informations

Toutes les serrures sont livrées avec fourchette de fixation et 2 clés.
 Numéro de clé à préciser : varié, s'entrouvrant, imposé ou varié sur passe général (par défaut les serrures sont fournies en combinaisons variées).

4900-25



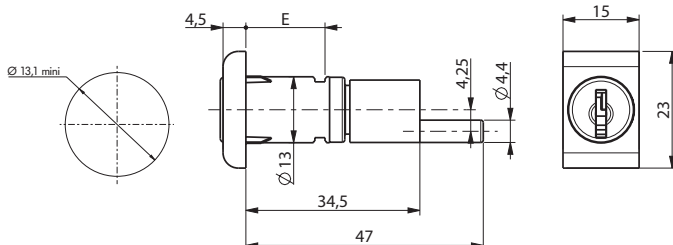
Notes

REF	L	E	Course	Sens	Sortie de clé	Type de clé	PG possible	Fixation serrure
4900-25	21,0	0,8 à 1,5	1/2T	D ou G	2	RE	OUI	Fourchette

Informations

Toutes les serrures sont livrées avec fourchette de fixation et 2 clés.
 Numéro de clé à préciser : varié, s'entrouvrant, imposé ou varié sur passe général (par défaut les serrures sont fournies en combinaisons variées).
 Longueur doigt=12mm.

12200-01



Notes

REF	L	E	Course	Sens	Sortie de clé	Type de clé	PG possible	Fixation serrure
12200-01	34,5	10 à 16	1/2T	D ou G	2	RE	OUI	Fourchette
12200-01/R	34,5	10 à 16	1/2T	D ou G	3	RE	OUI	Fourchette

Informations

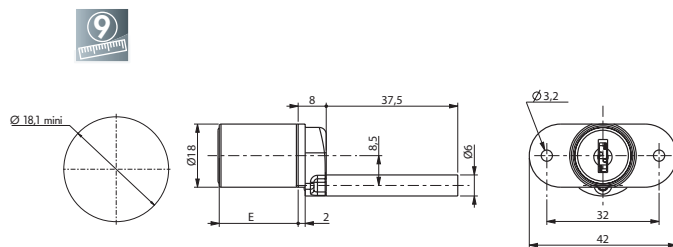
Toutes les serrures sont livrées avec fourchette de fixation et 2 clés.

Numéro de clé à préciser : varié, s'entrouvrant, imposé ou varié sur passe général (par défaut les serrures sont fournies en combinaisons variées).

Longueur du doigt=12,5mm.

Application bois.

25200-01



Notes

REF	L	E	Course	Sens	Sortie de clé	Type de clé	PG possible	Fixation serrure
25200-01	8,0	22	1/2T	D ou G	2	RE	OUI	Vis(non fournies)
25200-01/R	8,0	24	1/2T	D ou G	2	RE	OUI	Vis(non fournies)

Informations

Toutes les serrures sont livrées avec 2 clés.

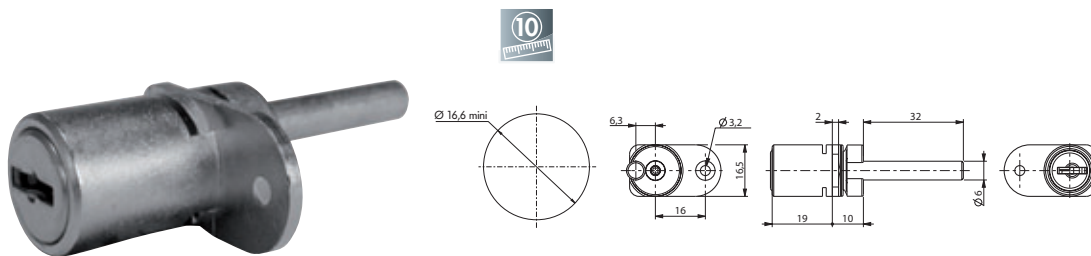
Numéro de clé à préciser : varié, s'entrouvrant, imposé ou varié sur passe général (par défaut les serrures sont fournies en combinaisons variées).

25200-01R=barillet interchangeable par clé spéciale d'extraction.

Application bois.

32300-03

Notes



REF	L	E	Course	Sens	Sortie de clé	Type de clé	PG possible	Fixation serrure
32300-03	8,0	19,3	1/2T	D ou G	2	RE	OUI	Vis(non fournies)

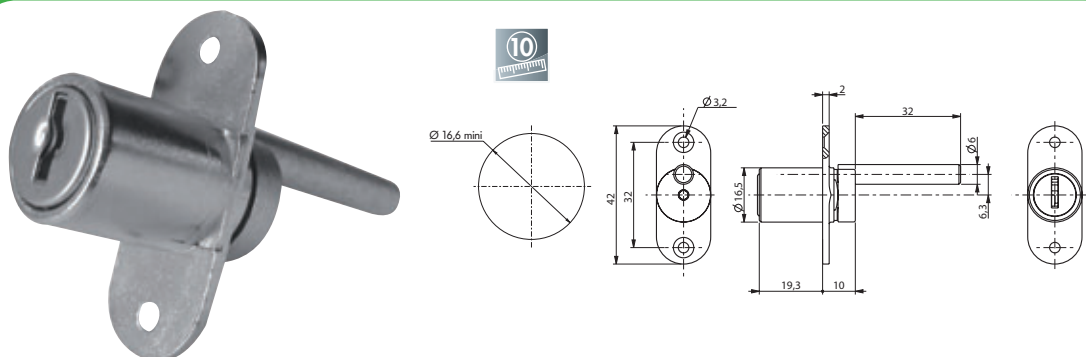
Informations

Toutes les serrures sont livrées avec 2 clés.

Numéro de clé à préciser : varié, s'entrouvrant, imposé ou varié sur passe général (par défaut les serrures sont fournies en combinaisons variées). Application bois.

32350-01

Notes



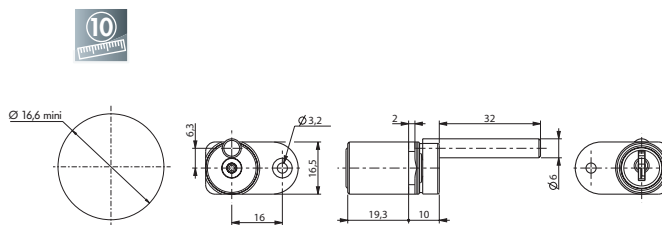
REF	L	E	Course	Sens	Sortie de clé	Type de clé	PG possible	Fixation serrure
32350-01	8,0	19,3	1/2T	D ou G	2	RE	OUI	Vis(non fournies)

Informations

Toutes les serrures sont livrées avec 2 clés.

Numéro de clé à préciser : varié, s'entrouvrant, imposé ou varié sur passe général (par défaut les serrures sont fournies en combinaisons variées). Application bois.

32300-01



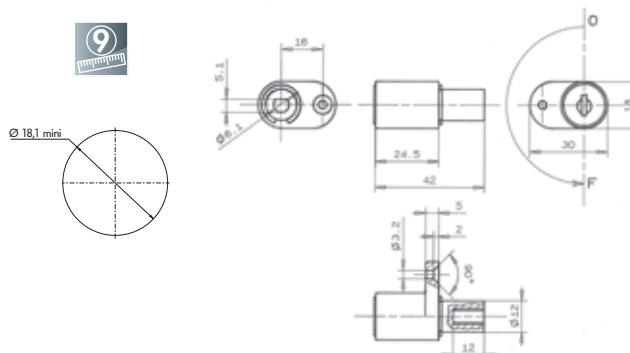
Notes

REF	L	E	Course	Sens	Sortie de clé	Type de clé	PG possible	Fixation serrure
32300-01/R	8,0	19,3	1/2T	D ou G	2	RE	OUI	Vis(non fournies)

Informations

Toutes les serrures sont livrées avec 2 clés.
 Numéro de clé à préciser : varié, s'entrouvrant, imposé ou varié sur passe général (par défaut les serrures sont fournies en combinaisons variées).
 Barillet interchangeable par clé spéciale d'extraction.
 Application bois.

32400-02



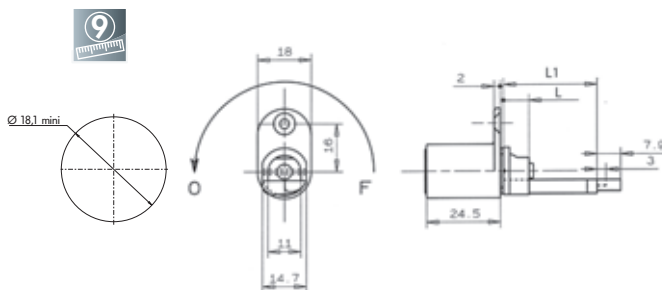
Notes

REF	L	E	Course	Sens	Sortie de clé	Type de clé	PG possible	Fixation serrure
32400-02	17,5	19,5	1/2T	D	2	RE	OUI	Vis(non fournies)

Informations

Toutes les serrures sont livrées avec 2 clés.
 Numéro de clé à préciser : varié, s'entrouvrant, imposé ou varié sur passe général (par défaut les serrures sont fournies en combinaisons variées).
 Embout fendu (réf. 900-02) nous consulter.
 Application bois.

32400-03/05



Notes

REF	L	E	Course	Sens	Sortie de clé	Type de clé	PG possible	Fixation serrure
32400-03	8,5	22,5	1/2T	D	2	RE	OUI	Vis(non fournies)
32400-05	10,5	22,5	1/2T	D	2	RE	OUI	Vis(non fournies)

Informations

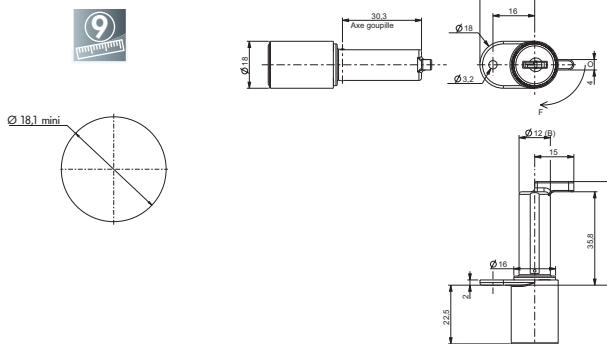
Toutes les serrures sont livrées avec 2 clés.

Numéro de clé à préciser : varié, s'entrouvrant, imposé ou varié sur passe général (par défaut les serrures sont fournies en combinaisons variées).

32400-03 : L1=31,3 ; 32400-05 : L1=33,3.

Application bois.

32400-08



Notes

REF	L	E	Course	Sens	Sortie de clé	Type de clé	PG possible	Fixation serrure
32400-08	33,8	22,5	1/4T	D ou G	2	RE	OUI	Vis(non fournies)

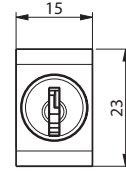
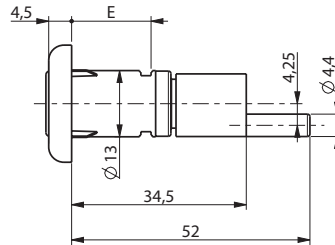
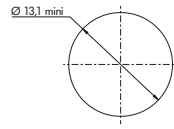
Informations

Toutes les serrures sont livrées avec 2 clés.

Numéro de clé à préciser : varié, s'entrouvrant, imposé ou varié sur passe général (par défaut les serrures sont fournies en combinaisons variées).

Application bois.

12200-03



Notes

REF	L	E	Course	Sens	Sortie de clé	Type de clé	PG possible	Fixation serrure
12200-03	34,5	10 à 16	1/2T	D ou G	2	RE	OUI	Fourchette

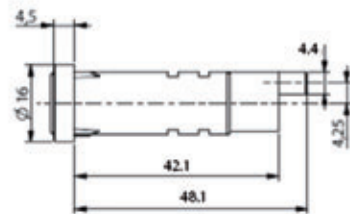
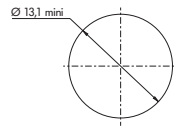
Informations

Toutes les serrures sont livrées avec fourchette de fixation et 2 clés.

Numéro de clé à préciser : varié, s'entrouvrant, imposé ou varié sur passe général (par défaut les serrures sont fournies en combinaisons variées).
Longueur du doigt=17,5mm.

Application bois.

12200-06



Notes

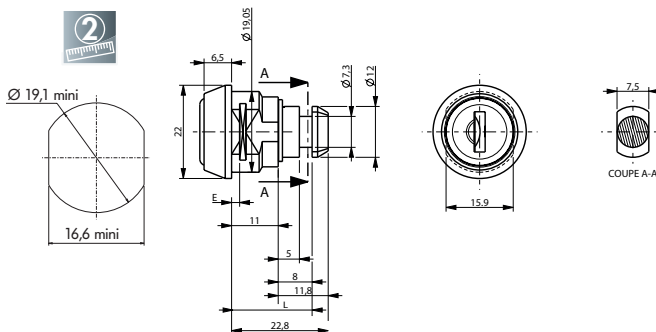
REF	L	E	Course	Sens	Sortie de clé	Type de clé	PG possible	Fixation serrure
12200-06	42,1	26,7	1/2T	D ou G	2	RE	OUI	Fourchette

Informations

Toutes les serrures sont livrées avec fourchette de fixation et 2 clés.

Numéro de clé à préciser : varié, s'entrouvrant, imposé ou varié sur passe général (par défaut les serrures sont fournies en combinaisons variées).

14700-12



Notes



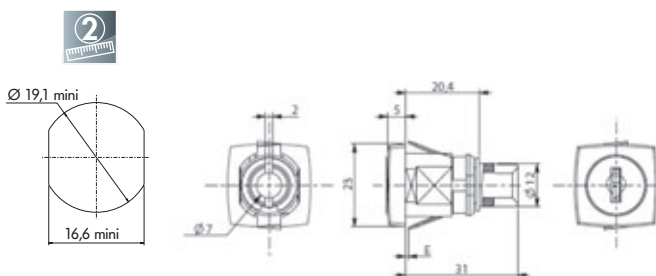
REF	L	E	Course	Sens	Sortie de clé	Type de clé	PG possible	Fixation serrure
14700-12	19,0	3	1/4T	D	1	RE	NON	Fourchette

Informations

Toutes les serrures sont livrées avec fourchette de fixation et 2 clés.

Numéro de clé à préciser : varié, s'entrouvrant, imposé (par défaut les serrures sont fournies en combinaisons variées)

12900-17



Notes



REF	L	E	Course	Sens	Sortie de clé	Type de clé	PG possible	Fixation serrure
12900-17	20,4	0,6 à 1,2	1/2T	D ou G	2	RE	OUI	Autoclipable

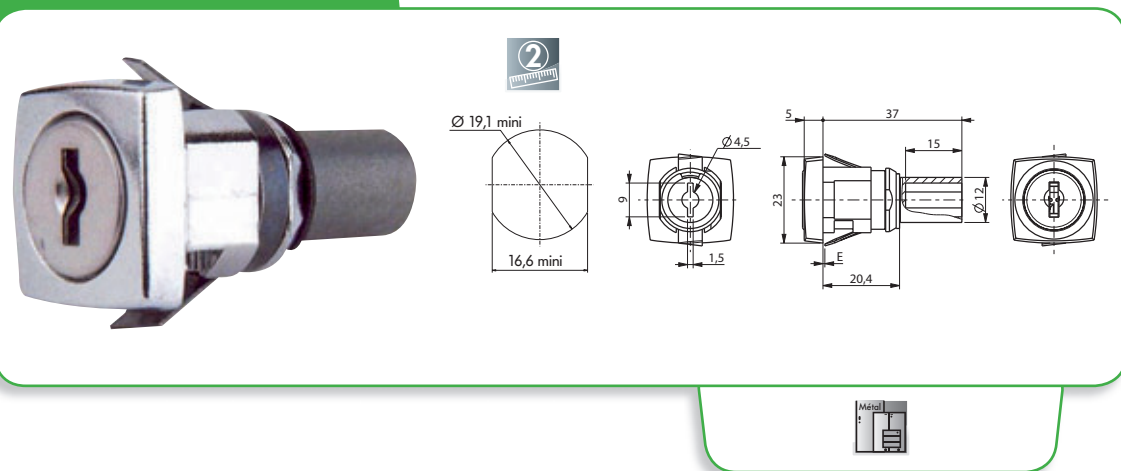
Informations

Toutes les serrures sont livrées avec circlip de fixation et 2 clés.

Numéro de clé à préciser : varié, s'entrouvrant, imposé ou varié sur passe général (par défaut les serrures sont fournies en combinaisons variées).

12900-20

Notes



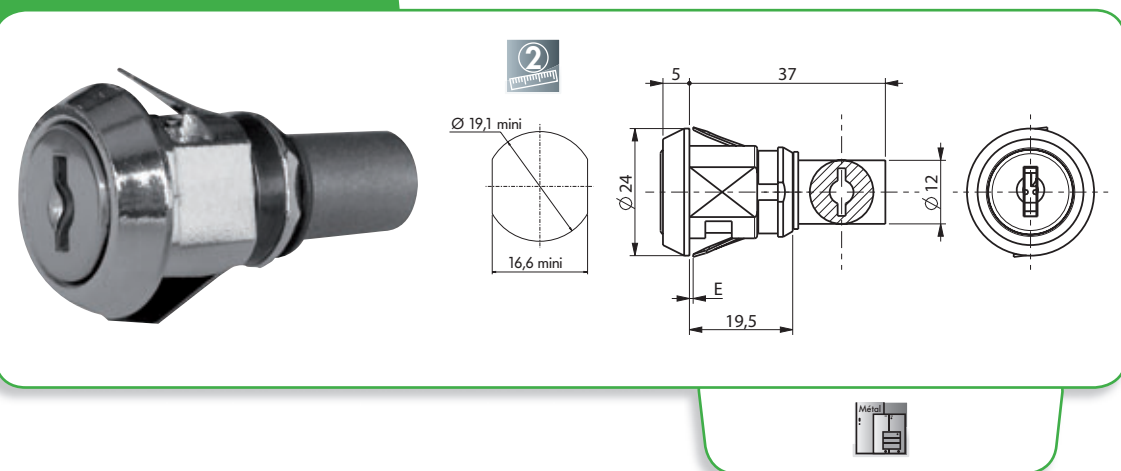
REF	L	E	Course	Sens	Sortie de clé	Type de clé	PG possible	Fixation serrure
12900-20	20,4	0,6 à 1,2	1/2T	D ou G	2	RE	OUI	Autoclipsable

Informations

Toutes les serrures sont livrées avec cirdlip de fixation et 2 clés.
 Numéro de clé à préciser : varié, s'entrouvrant, imposé ou varié sur passe général (par défaut les serrures sont fournies en combinaisons variées).
 Application Ultratrack.

16100-10

Notes

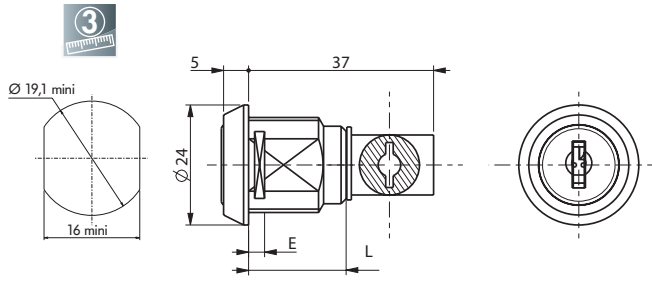


REF	L	E	Course	Sens	Sortie de clé	Type de clé	PG possible	Fixation serrure
16100-10	19,5	0,6 à 1,2	1/2T	D ou G	2	RE	OUI	Autoclipsable

Informations

Toutes les serrures sont livrées avec cirdlip de fixation et 2 clés.
 Numéro de clé à préciser : varié, s'entrouvrant, imposé ou varié sur passe général (par défaut les serrures sont fournies en combinaisons variées).
 Application Ultratrack.

25300-14



Notes



REF	L	E	Course	Sens	Sortie de clé	Type de clé	PG possible	Fixation serrure
25300-14	14,0	10	1/2T	D	2	RE	OUI	Ecrou

Informations

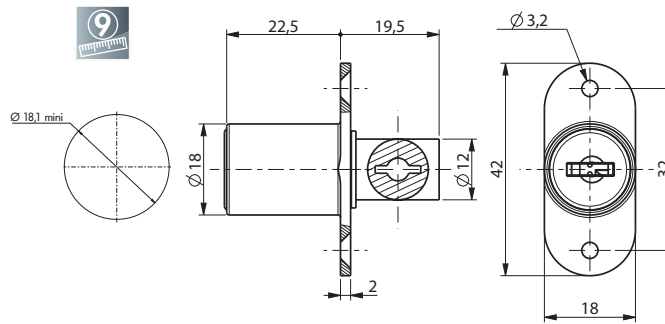
Toutes les serrures sont livrées avec écrou de fixation et 2 clés.

Numéro de clé à préciser : varié, s'entrouvrant, imposé ou varié sur passe général (par défaut les serrures sont fournies en combinaisons variées).

OPTION : fixation fourchette.

Application Ultratrack.

25200-13



Notes



REF	L	E	Course	Sens	Sortie de clé	Type de clé	PG possible	Fixation serrure
25200-13	15,0	22,5	1/2T	D	2	RE	OUI	Vis(non fournies)

Informations

Toutes les serrures sont livrées avec 2 clés.

Numéro de clé à préciser : varié, s'entrouvrant, imposé ou varié sur passe général (par défaut les serrures sont fournies en combinaisons variées).